



# Dérouleurs de bobine

## À freinage réglable

● Etudes mécaniques

● Réalisations

○ Câblages

○ Automatismes

Le dérouleur permet de dérouler des joints enroulés sur des bobines en carton, disponibles en quatre versions selon le type de bobine du client (dimensions extérieures 715x912x1165 mm).

Il se compose d'une structure en profilés aluminium, de deux supports bobines, d'un système de freinage réglable et d'éléments assurant une rotation fluide.

La structure repose sur quatre pieds fixes pour garantir la stabilité lors du déroulage.

Deux systèmes de fixation sont possibles :

- Par serrage radial sur le moyeu de bobine lorsque celui-ci est  $< \text{à } \varnothing 50\text{mm}$
- Par un ensemble de quatre bras réglables assurant le maintien de la bobine.

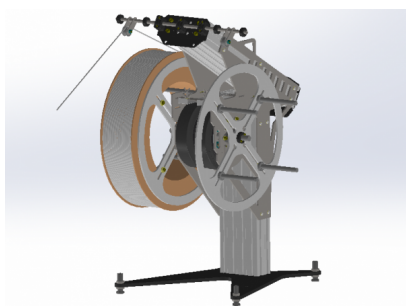
La rotation des bobines est assurée par des paliers, permettant un mouvement souple et optimal lorsque le joint est tiré manuellement par l'opérateur.

Le freinage s'effectue par une lame de pression actionnée via une vis papillon, offrant un réglage précis du couple de freinage.

Le changement des bobines s'effectue rapidement, sans outil, en desserrant simplement la vis étoile ou en libérant le système à bras réglables.

### CARACTÉRISTIQUES :

- **Dimensions extérieures 715x912x1165 mm.**
- **Changement rapide des bobines, sans outil.**
- **Adaptation du système selon la bobine client.**



Réf : 3886



**CEREST**

20 Rue des Frères Lumière  
68000 Colmar - FRANCE



**MAIL**

cerest@cerest.com



**TÉLÉPHONE**

+33 (0)3.89.21.02.56



**INTERNET**

www.cerest.com



Réalisation ajoutée le 12/08/25



**CEREST**  
20 Rue des Frères Lumière  
68000 Colmar - FRANCE



**MAIL**  
[cerest@cerest.com](mailto:cerest@cerest.com)



**TÉLÉPHONE**  
+33 (0)3.89.21.02.56



**INTERNET**  
[www.cerest.com](http://www.cerest.com)